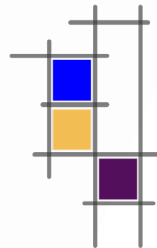
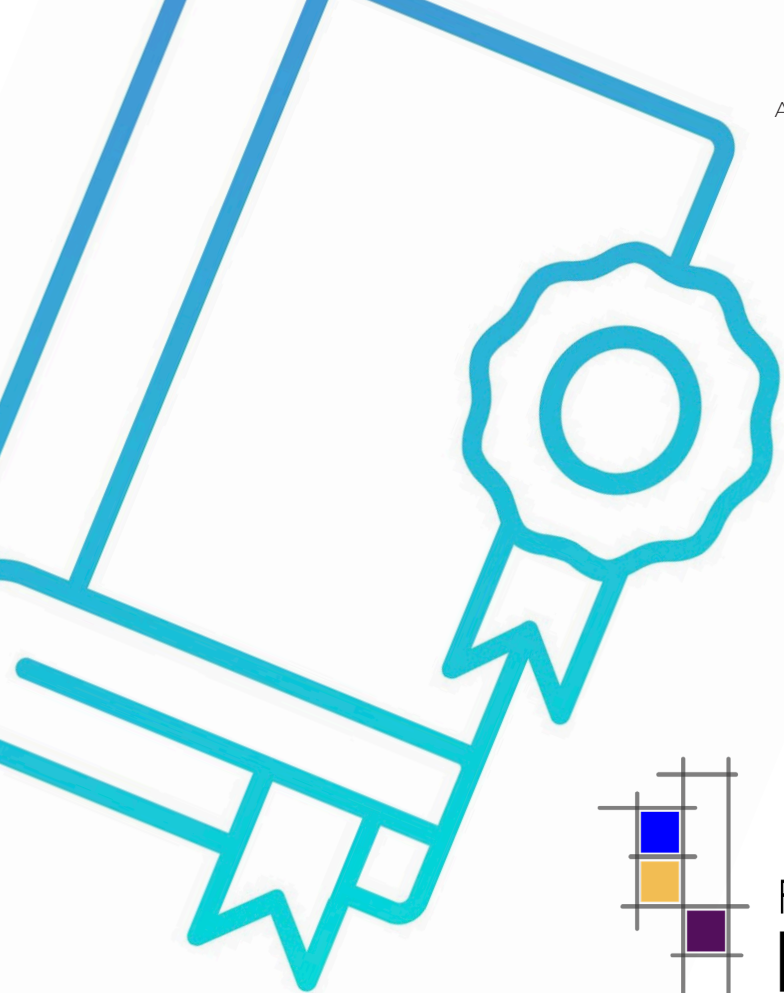


Actualizado 22 de Mayo
de 2025



FUNDACIÓN
PATIM

de la Comunidad Valenciana

Libro de **reconocimientos** y **honores**

desde 1985

Este Libro de galardones y reconocimientos abre sus páginas a los pocos años de la constitución de Patim y quiso ser el principio de nuestra propia historia, proyectada también hacia los demás.

Cargados de ilusiones y objetivos, una de nuestras primeras actividades en Castellón fue fomentar el debate sobre la “problemática” de las drogas. Así nacieron las tertulias de Patim, un espacio plural de participación ciudadana –a finales de los ochenta- en el que personas con credos e ideologías diversas intercambiaban opiniones en torno a un café. Para reconocer el compromiso de todas ellas se creó la figura de los “contertulios de Patim”. Esa fue la primera página de este libro.

Dar constancia de las distinciones, galardones y premios recibidos es mostrar el agradecimiento y la consideración hacia quienes consideraron a esta entidad digna de tales honores.

Crear y mantener nuestros propios reconocimientos hacia personas e instituciones es lealtad, compromiso y hoy diríamos que responsabilidad social.

Concursos de cuentos, tiro con arco, carteles y música; presiden-

cias de honor para el Día internacional contra el uso indebido y el tráfico ilícito de drogas; así como distintos premios son algunos ejemplos de este compromiso con la sociedad.

Enmarcado en nuestra propia responsabilidad social, este libro recuerda los galardones recibidos y las certificaciones de calidad otorgadas, las presidencias de honor, la imposición de insignias y otras distinciones, hasta llegar a los tres premios más significativos que otorga Patim: el reconocimiento a la acción social -el más antiguo de la entidad-, el dirigido a los medios de comunicación y el del buen hacer en comunicación. Muchos de ellos están acompañados por el trabajo de artistas como Enrique Tejedo (Terri), Joan Simó y Luis Bolumar –en 2008 pintor y escultor de Patim- que de forma altruista cedieron sus obras para dar forma a estos reconocimientos.

Esta es una parte de la historia de Patim, reconocer el trabajo que otros hacen y visibilizar el que hacemos. No podemos olvidar nuestro pasado al construir el futuro.

Francisco López y Segarra
2 de agosto de 2014

MANIFIESTO fundacional

Siendo el día 2 de Agosto de 1985 en Benicàssim, siendo consciente de haber elegido como trabajo las drogodependencias después de tres años de prácticas e investigación y cinco de estudio en este tema, DECIDO comenzar los trámites y buscar a las personas para fundar una organización no lucrativa que, entre otros campos, abarque el tratamiento al drogodependiente en sus planos fisiológico, psicológico y sociológico, así como dotarlo de un enfoque jurídico que los asesore y defienda para todos los delitos que hoy más que nunca se están cometiendo para la obtención de estas sustancias que les son necesarias para seguir viviendo, sin olvidar la prevención, tanto a los ya consumidores como a los que aún no se han iniciado. Es quizá ahí en lo que hoy, en las llamadas zonas limpias, hay que incidir.

Si queremos constituir una entidad de profesionales, tendremos que asesorar a jóvenes profesionales para que se formen y opten en su elección profesional ó voluntaria en este incipiente trabajo, que un día saldrá del campo de la marginación. Como es el de las drogodependencias.

Todo este trabajo de tratamiento, prevención, y asesoramiento deberá ir unido a la investigación. Si leemos la memoria del Fiscal Superior del Estado en 1974, si leemos el joven Plan Nacional sobre Drogas, vemos la evolución que está sufriendo este fenómeno. Por tanto,

el enfoque deberá de estar en continua evolución. Por todo ello, esta entidad tendrá que tener cauces de investigación para remodelar los servicios que se presten así como las actuaciones para evitar que otros entren en el consumo. Del mismo modo, la creación de opinión debe estar cuidadosamente estudiada para que nunca ella se convierta en contraprevención.

Sabemos que muchas veces el trabajo que se está haciendo como prevención en la actualidad tiene efectos nulos, pero lo que no debemos permitir es que tenga efectos contrapreventivos. Lo mismo ocurre en el tratamiento actual. Grupos de jóvenes manejados por líderes crean granjas donde se mantiene la abstinencia, pero no son tratados los problemas que les llevaron o les condicionaron a la decisión, consciente o inconsciente, de consumir drogas y engancharse a ellas.

Estudiaremos técnicas que puedan evaluar estos campos, tratamiento, prevención y asesoramiento, así como intentaremos diseñar programas con flexibilidad para que se personalicen, tanto en las personas como en los campos de actuación. Los mensajes que lanzaremos a la opinión pública, así como las actividades que se realizaran de carácter social, no tendrán matiz sensacionalista ni carácter de mendicidad.

El enfoque profesional en este campo, como en todos los de las drogodependencias, debe de cubrir un espacio y dar una respuesta al problema actual, Soy consciente, y por ello quiero transmitir a todos los que formen esta primera junta gestora que el trabajo va a ser duro, que

no se va a poder marcar horas de dedicación, sino que se pide una dedicación completa, por ello, antes de que se cree esta organización, es necesario que las personas que las impulsen tengan claro cual va a ser su papel, bien como meros impulsores o bien como trabajadores profesionales de este campo.

Todos estos campos de actuación, y sobre todo el del tratamiento, irán impulsados y avalados por programas que en sus paquetes terapéuticos respeten la libertad, la intimidad y los principios de nuestra constitución.

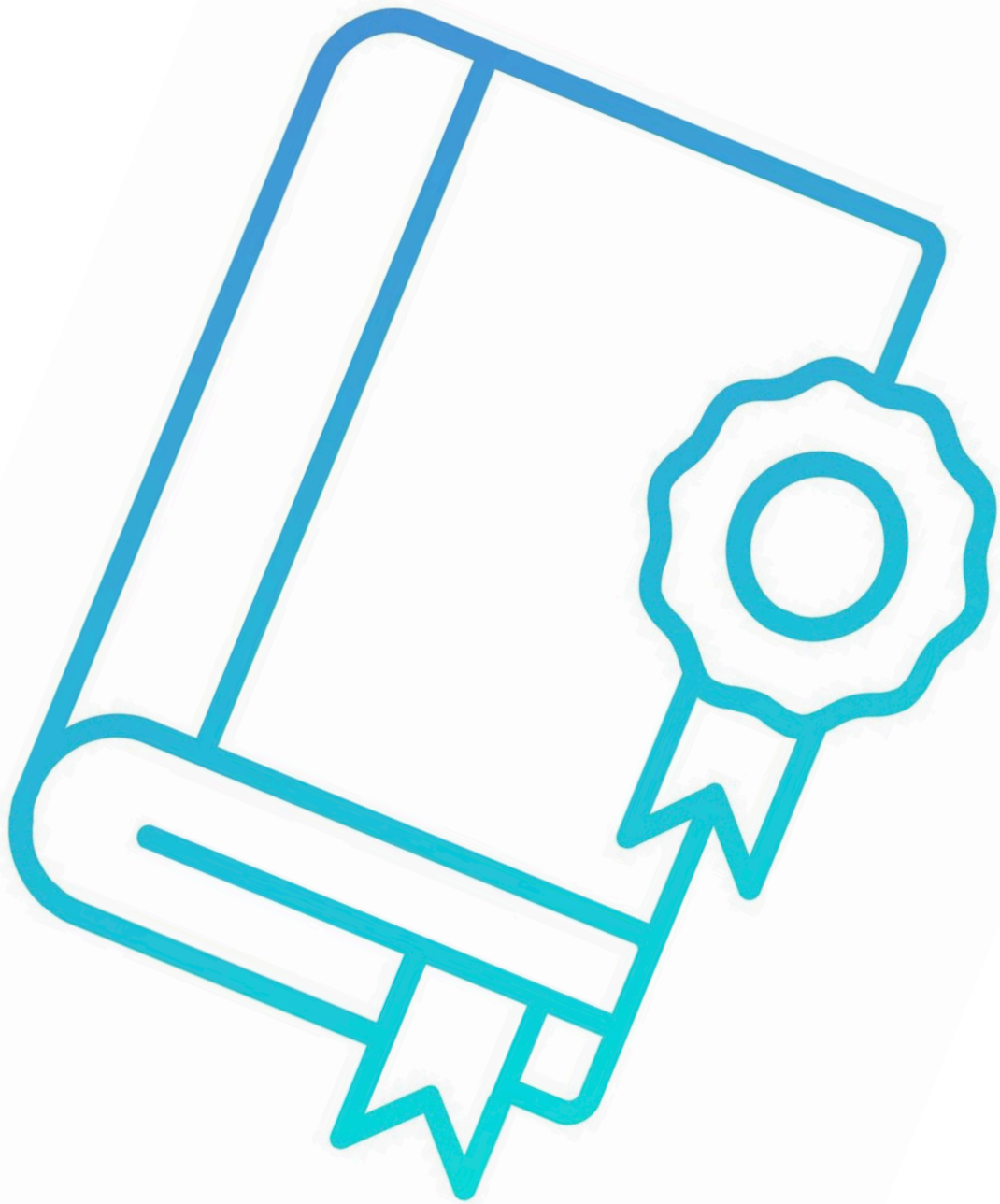
El problema de la droga encadena, ata al individuo. En este mundo, es como si un hombre en este planeta estuviese atado por cadenas. Nuestra meta no sólo será romper estas cadenas, sino será descubrir por qué se ató a ellas. Por ello, los profesionales y voluntarios que trabajen tendrán que tener un carácter tolerante, humanitario y solidario, perseverante, hacia el consumidor y, en caso de que tengan, hacia sus familias. Por tanto, esta entidad, si llega a gestionarse deberá componerse de profesionales y de personas que demuestren su interés humanitario en el hecho social de las drogodependencias. No habrá, como en otras asociaciones, extoxicómanos que conviertan su adicción en profesión. Siempre se podrá pensar que es de carácter exclusivista, pero si un drogodependiente abandona la droga, se forma en otros campos y trabaja, y dicho trabajo y formación enriqueciera a nuestro trabajo general podrá formar parte como profesional.

Todos los miembros de la entidad tendrán el carácter de profesional o volunta-

rio, podrán formar parte de sus órganos de gobierno, pero siempre con carácter gratuito. Si se llegase a trabajar remuneradamente, será por su trabajo profesional, nunca por ocupar cargo o ser socio de esta entidad. El trabajo remunerado siempre se complementará con el voluntario y nunca será prioritario el remunerado al voluntario. Las decisiones de contratación, de elaboración de programas o de decisiones serán acordadas por el órgano superior de esta entidad que se forme. Para ello se tenderá a crear un consejo asesor que controle y supervise su nivel científico, humano y constitucional. Esta entidad, si llega a gestionarse, no podrá estar vinculada a partidos políticos, sindicales ni organizaciones religiosas ni recibir dinero de ellas. Con ello garantizaremos la imparcialidad e independencia. Los componentes que la formemos no podremos utilizarla para obtener beneficios políticos, religiosos o sindicales, aunque respetaremos las ideologías de cada uno de nosotros. Por tanto, los componentes que quieran fundar una entidad con estos principios que en sí intentarán erradicar la marginación de las drogas con un enfoque comunitario, , seremos los que, debidamente asesorados, redactaremos los estatutos para legalizar, si vemos conveniente, una entidad que, con carácter provincial, pueda engranarse en el trabajo nacional e internacional en las drogodependencias.

Todo esto son las ideas básicas para replantear un trabajo que cubra una de las lagunas más acuciantes en esta ciudad de Castellón.

*Fdo. Francisco López y Segarra
Benicàssim. 2 de Agosto 1985.*





ÍNDICE

Contertulios de PATIM	8
Concurso de Cuentos Tiro al arco desde 1992 Concurso de música	9
Concusro de carteles Cintas de la tuna	10
Socios/as y presidencias de honor	11
Presidencia de honor 26 de junio	12
Premios y distinciones recibidas	13
Calidad Referencial	14
Premio a la labor social	15
Premio a los medios de comunicación	16
Premio Paco Pascual	17
Insignias de Patim	18

CONTERTULIOS de Patim

Primera edición 1988

- | | | | |
|----|-------------------------------|----|--------------------------------|
| 1 | Francisco López y Segarra | 22 | Francisca Martínez Simón |
| 2 | María José López y Segarra | 23 | Lucia Ruffo Azcona |
| 3 | Pachi de Mingo | 24 | José Miguel Rebollo de la Rosa |
| 4 | Toni Martí Beltran | 25 | Yolanda González Martí |
| 5 | Ana Ayllón | 26 | María Teresa Ramos Fernández |
| 6 | Lidón Vicente Paches | 27 | Inmaculada Díaz Ramos |
| 7 | Montse Arribas | 28 | Natividad Querol Peñarroya |
| 8 | Tono Gómez | 29 | María Dolores Castillos Ramos |
| 9 | Miguel Ángel Barreiro | 30 | Rosa Valverde Martínez |
| 10 | Arcadio Porcar Sánchez | 31 | Amelia Martínez y Gálvez |
| 11 | Mari Carmen García Carrasco | 32 | Pilar Morfort Muñoz |
| 12 | Rafael Pastor Juez | 33 | Javier Guinot Bidegaín |
| 13 | Eladio Rodrigo Gálvez | 34 | Felisa Salvador García |
| 14 | Javier Porcar Sánchez | 35 | Reyes García Burdeus |
| 15 | Alejandro Bayona Torregrosa | 36 | Nigel Solen Wilson |
| 16 | Antonio Viedma | 37 | Sara Rebollo Gandés |
| 17 | Cristina Roca Adam | 38 | Carmen Peris |
| 18 | María Carmen Fabregat Segarra | 39 | Raúl Aguirre Peris |
| 19 | María José Herrero Pares | 40 | Ignacio Aguirre Murillo |
| 20 | Marga Cubero Cuadro | 41 | Cristina Gaiba Gaiba |
| 21 | Sara I. Vives Jena | | |

Segunda edición 1992

- | | | | |
|---|--|---|--|
| 1 | Aula Debate: Mujeres del Grao | 5 | Concejalía de la Juventud del Ayuntamiento de Benicàssim |
| 2 | Antena 3 radio: "Viva la gente de Castellón" | 6 | Canal 9 TV: "Crònica amarga" |
| 3 | Patronato del Raval | 7 | Consejo de Bienestar Social de Castellón |
| 4 | Consell de la Joventut de Castelló | 8 | Comisión de coordinación de lucha contra las drogas de la C.V. |

Concurso de CUENTOS

Primera edición
desde 1977

Sandra Saura Albert (Lote de libros)

Colegio público la Morería de Les Coves de Vinromà (placa).
(entregado en 26 de junio de 1998)

Certificación Voluntariado

TIRO AL ARCO

desde 1992

1992 Primera edición.
10 premios a niños de 6 a 12 años (un trofeo y 9 medallas).

1993 Segunda edición.
4 premios.

1994 Tercera edición.
Premios varios.

1995 Cuarta edición.
Premios varios.

1996 Quinta edición.
Premios varios.

1997 Sexta edición.
Premios varios.

Concurso de MÚSICA

* Tras realizar la convocatoria del mismo, el final quedó desierto.

Concurso de CARTELES

Primera edición

1991

1º “Advertencia: vida en flor, no podar”
Autor: Emilio Bosch Tello,
Barcelona.
Premiado con la edición del cartel.

2º “Que no te manipulen”
(Premio honorífico)
Autora: Yéssica Piciero
Mendoza, Carmona (Sevilla)

3º “Rompe el muro de
las ataduras” (Premio
honorífico)
Autor: Antonio Osuna
Fuentes, Carmona (Sevilla).

4º “Disfruta de la vida” (Premio
honorífico)

Segunda edición

1992

1º “No crees tu propia cárcel”
Autora: Casilda Salvador
García, Castellón.

2º “Si lo que vayas a decir no
es más bello que el silencio,
cállate”
Autor: Francisco Heredia
Expósito.

Cintas de la

TUNA

1989 Prisión de Castellón

SOCIOS/AS DE HONOR/ PRESIDENCIAS DE HONOR

1 JOSE SALVADOR LÓPEZ Y DÍAZ.
21 de noviembre de 2003.
Incluido en el RRI el 2 de febrero de 2005.
Nombrado en Asamblea General Extraordinaria n° XXVI, celebrada el 21 de noviembre de 2003, en el segundo punto de los temas tratados.

2 MARIA DEL CARMEN SEGARRA I PEÑA 20 de enero de 2005.
Reconocimiento e incluido en el RRI de 2 de febrero de 2005.

Con fecha 29 de enero del 2009 en Asamblea General de socios (6. punto de los temas tratados); se decide cambiar la denominación Socios de honor por Presidentes de honor, manteniendo las mismas condiciones que poseían. Así queda reflejado en el RRI de la entidad.

3 JOSEFINA LÓPEZ SANMARTÍN.
18 de mayo de 2015, Asamblea de socios N° XXX. (a título póstumo)

4 CARMEN PERIS DORADO. 18 de mayo de 2015, Asamblea de socios N° XXX

PRESIDENCIAS DE HONOR

26 de junio

- 1 2002 INMACULADA GALMES MONFERRER. (Benicàssim)
- 2 2003 FELISA SALVADOR I GARCIA. (Benicàssim)
- 3 2004 JOSE-FRANCISCO LOPEZ Y SEGARRA. (Benicàssim)
- 4 2005 CARMEN MOYA. Delegada del PNSD. (Vinaròs)
- 5 2006. SOFÍA TOMÁS. DIRECTORA GENERAL DE DROGODEPENDENCIAS DE LA CV. (Benicàssim)
- 6 2007. FRANCESC COLOMER. Alcalde de Benicàssim (Benicàssim)
- 7 2014. MARINA ALBIOL. EURODIPUTADA
- 8 2015. AMPARO MARCO. Alcaldesa de Castellón (Castellón)

PINTOR Y ESCULTOR DE PATIM

2008 Se nombra pintor y escultor de Patim a **Luis Bolumar**

PREMIOS Y DISTINCIONES

recibidas

1995	Premio Liberman a la mejor Acción Social
1996	Cruz blanca al merito de Plan Nacional Sobre Drogas UNAD - PATIM
1997	Cruz de oro a la orden civil de la solidaridad UNAD-PATIM
1998	Premio Aunando Esfuerzos
2001	Ciudadano Solidario Facova
2005	Premio a la Acción Social otorgado por la cadena SER
2008	Premio a la innovación y creatividad
2009	Medalla de Plata al Mérito Social Penitenciario
2010	Premio a la Integración Social. Onda Cero
2011	Orden Civil con distintivo de Cruz de Plata a la Solidaridad Social
2012	remi Jose Fina López Sanmartín- Aula Debate -Mujeres del Grau
2013	Premio a la Solidaridad otorgado por la cadena Cope Castellón
2014	Reconocimiento del Consejo Municipal de Participación Ciudadana a la labor
2015	Medalla de Oro de la Policía Local de Castellón
2015	Homenaje Popular de la AAVV Raval Trinitat
2016	Premio Estatal de Voluntariado. Mención honorífica. Modalidad colectiva
2024	Medalla al Mérito de la Protección Civil. Medalla de bronce con distintivo azul

CALIDAD

20/12/2004 Certificación Centro de Día

18/09/2006 Certificación Centro
Terapéutico

10/07/2007 Calidad ERCOVA

08/05/2008 Certificación Uvad

19/01/2010 Certificación Voluntariado

REFERENCIAL

16/05/2014 Referencial Centro Terapéutico

16/05/2014 Referencial Centro de Día

04/10/2018 Referencial Centro Terapéutico
(renovación)

04/10/2018 Referencial centro de Día
(renovación)

19/01/2010 Certificación Voluntariado

Premio a la **LABOR SOCIAL**

[desde 1989]

- 1989** 1. Teatro Raval, donde se estreno la obra "Al margen".
2. Ana Castellano. Comisionado de Lucha contra las drogodependencias, Generalitat Valenciana.
- 1996** 3. Diputación de Castellón
4. Ayuntamiento de Benicàssim
- 1997** 5. Dirección General de Drogodependencias (Conselleria de Bienestar Social)
6. Ayuntamiento de Castellón
7. Fundación APROVAT
- 1998** 8. Servicio de drogodependencias del ayuntamiento de Vall d'Uxó.
9. Imprenta de la Diputación de Castellón.
10. Asociación "8 de Marzo".
11. Asociación de vecinos San Lorenzo.
- 1999** 12. Pastoral Penitenciaria.
13. Aula debate.
14. Asociación Gitana.
15. Mujeres Demócratas.
- 2000** 16. Fundación Salud y Comunidad.
- 2001** 17. Club Macer-Playas de Castellón (fútbol sala).
- 2002** 18. Cruz Roja de Castellón.
- 2003** 19. Club de pesca la Mabra.
- 2004** 20. APA COLEGIO ANTONIO ARMELLES
- 2005** 21. ERGUETE VIGO- CARMEN AVENDAÑO OTERO
- 2006** 22. FAUDAS. Federación estatal de asociaciones de personas afectadas por las drogas, el VIH y grupos afines.
- 2007** 23. IUNA. Gestora de empresas de inserción
- 2010** 24. Andrea Fabra Fernandez. Diputada nacional por Castellón
- 2014** 25. Centro de día Lluís Alcanyans del Ayuntamiento de Vila- Real
- 2023** 26. Doctor Rafa Vilar . Universitat Jaume I de Castelló
- 2024** 27. José María Marin Sevilla. Frater Castellón
- 2025** 28. Luciano Poyato Roca. UNAD. Plataforma del Voluntariado de España

Premios a los MEDIOS DE COMUNICACIÓN

[desde 1994]

- 1994** Primera edición Castellón diario (Placa)
- 1995** Segunda edición Castellón diario (Placa)
- 1996** Tercera edición Castellón diario (Placa)
- 1997** Cuarta edición Cadena COPE
- 1998** Quinta edición Radio Castellón-Cadena Ser (Estatuilla diseñada por Bolumar)
- 1999** Sexta edición Levante de Castellón (Estatuilla diseñada por Bolumar)
- 2000** Séptima edición Contrastes
- 2001** Octava edición. El País.
- 2002** Novena edición. Mediterráneo
- 2003** Décima edición. Programa "Solidaris" (Punt 2, RTVV)
- 2004** Undécima edición. Desierto
- 2005** Duodécima edición. UNAD
- 2006** Decimotercera edición. Revista Española de Drogodependencias.
- 2007** Decimocuarta edición. Red Araña. Gabinete de Comunicación
- 2012** Decimosexta edición. Valencia Social Recoge el premio Nuria Tendeiro Pamlla
- 2014** Decimoséptima edición. La Sexta Columna. La Sexta TV
- 2023** Decimooctava edición. Televisión de Castelló
- 2025** Decimonovena edición . Castellón Plaza

Premio Patim

PACO PASCUAL

[desde 1989]

1999 MONTSE ARRIBAS. Periodista

2000 JOSE MARIA ARQUIMBAU.
Periodista

2001 JUAN CARLOS USO ARNAU.
Historiador

2002 JAVIER GRAU PALOMAR.
Periodista

2003 DAVID CHUMILLAS. Fotógrafo

2005 ROSA GOMEZ DE LOS RÍOS.
Periodista

2006 FRANCESC FREIXA SANTFELIU.
Investigador

2007 JOAN MANUEL OLEAQUE.
Periodista

2010 JOAN MONTAÑES "XIPELL".
Humorista grafico

2013 M^a CARMEN DIAZ . Periodista

INSIGNIAS DE ORO

[desde 1995]

- 1 Francisco López y Segarra
- 2 Felissa Salvador Garcia
- 3 Inmaculada Lidón Galmés
Monferrer

INSIGNIAS DE PLATA

[desde 1995]

1995

- 1 Josefina López (Aula debate)
- 2 Carmen Segarra
- 3 M^a Sol Granja
- 4 José López Díaz
- 5 Fina Izquierdo
- 6 Renuncia al distintivo
- 7 Lucia Ruffo Azcona
- 8 Inmaculada Lidón Galmes
Monferrer
- 9 Carmen Peris
- 10 Ana Ayllón
- 11 Casilda Salvador
- 12 Patxi De Mingo
- 13 M^a José López Segarra
- 14 Montse Arribas
- 15 Alejandro Bayona
- 16 Sara Vives
- 17 Arcadio Porcar
- 18 Reyes García
- 19 Ana Alcocer

1996

- 20 Cristina Marco Artal
- 21 Carlos Rosell Gómez
- 22 Luís Rodríguez Batalla
- 23 M^a Sebastia Gomez
- 24 Celia Miralles Salvador
- 25 Olga Beltrán Llago

1997

- 26 Mercedes Barrachina
- 27 Luis Bolumar
- 28 Enrique Vázquez
- 29 Guillermo D'Ocon
- 30 Ignacio Aguirre Murillo
- 31 Reyes Lloria Adanero
- 32 Javier Grau Palomar
- 33 Luis Herrero Pares
- 34 Consuelo Pallares

1998

- 35 Gabriela García Salvador
- 36 Francesc Colomer Sánchez
- 37 Matias Castelló Aranda
- 38 Vicenta Flor Gil
- 39 Cecilia Arraque Crevera
- 40 M^a Jose Herrero Parés

1999

- 41 Estrella Rodríguez Chicón
- 42 Pedro Martínez Lopez
- 43 José María Arquimbau Montoliu
- 44 Margarita Lizcano González
- 45 Pilar Monfort Muñoz

2002

- 46 Isabel Torres Hernández
- 47 Ariel de Lucas Aviles
- 48 María del Carmen Segarra Peña.
- 49 Antonio Viedma Navarro
- 50 Enrique Carceller Llago
- 51 Jesús Barrachina Bellés
- 52 Francisco Galmés Sales

2004

- 53 Inés Agut Casanova
- 54 María Segura Gras

2006

- 55 Longino Traver Roig

2007

- 56 May Flores Medina
- 57 Juan Bautista Cardona

2008

58 Enrique Carceller Llago

2009

59 Pascual Chiva Vilar

60 Vanesa Vicente Altava

61 Borja de Mingo López

62 Jordi Lores Peña

63 Vicent Escorihuela Roig

64 Epifanio López López

2010

65 Joaquín Cornelles Soriano

2014

66 Antonio Beltrán Pueyo

67 Javier Garriga Navarro

68 Lorenzo Felip Rojas

2015

69 María Pitarch Gil

2016

70 Cristina Martínez Guillamón

71 Silvia Fabra Aranda

2019

72 Azucena Martí Palacios

2020

73 Julio José Abad Sorribes

74 Carolina A. De Mingo Lopez

75 María Antonia García González

2023

76 Helena Calvo Botella

77 María José Zamora

2024

78 Ángela Gómez Carrascal

2025

79 Diego de Mingo López

Reconocimientos

40 ANIVERSARIO

2025

- Consejo de Bienestar Social
- Gabinete de prevención de conductas adictivas del Ayuntamiento de Castellon
- Consejo social penitenciario Castellon I y II
- Unad
- Taula de San Lorenzo
- Mesa de responsabilidad social corporativa de Castellón
- Plataforma del voluntariado de la Comunidad Valenciana
- Red europea de lucha contra la pobreza y la exclusión social en el estado español (EAPN)
- Consell de la juventud
- Fiare Banca ética
- Universitat Jaume I
- CEU Cardenal Herrera
- Universidad Española de educación a distancia (UNED)
- Universidad Europea
- Universidad Católica
- ASECEDI
- FEJAR
- ROSEP
- Consorcio Internacional sobre políticas de drogas
- Asociación de Fundaciones de la Comunitat Valenciana
- Asociación Española de Fundaciones
- NGO Marketplace



Con la colaboración de:

